

ОТРАСЛЕВЫЕ СТАНДАРТЫ

**ДЕТАЛИ И СБОРОЧНЫЕ ЕДИНИЦЫ
ИЗ ХРОМОМОЛИБДЕНОВАНАДИЕВЫХ СТАЛЕЙ
ДЛЯ ПАРОПРОВОДОВ ТЕПЛОВЫХ
ЭЛЕКТРОСТАНЦИЙ**

**ТИПЫ, КОНСТРУКЦИЯ, РАЗМЕРЫ
И ТЕХНИЧЕСКИЕ ТРЕБОВАНИЯ**

ПАРАМЕТРЫ:

$p = 4,02 \text{ МПа (41 кгс/см}^2\text{)}, t = 545 \text{ }^\circ\text{C}$

**ПЕРЕХОДЫ ДЛЯ ПАРОПРОВОДОВ ТЭС
КОНСТРУКЦИЯ И РАЗМЕРЫ**

ОСТ 108.318.22-82

Срок действия стандартов не ограничен в соответствии
с указанием Госстандарта РФ № 1/28-332 от 15.02.94

УТВЕРЖДЕН И ВВЕДЕН В ДЕЙСТВИЕ указанием Министерства энергетического машиностроения от 04.06.82 № ВВ-002/4628

СОГЛАСОВАН с Главным управлением по проектированию и научно-исследовательским работам Министерства энергетики и электрификации СССР

Л.М. ВОРОНИН

Отраслевые стандарты
на детали и сборочные единицы
с расчетным ресурсом 200 тыс. ч

ОСТ 108.318.22-82

ОТРАСЛЕВОЙ СТАНДАРТ

**ПЕРЕХОДЫ ДЛЯ ПАРОПРОВОДОВ ТЭС
КОНСТРУКЦИЯ И РАЗМЕРЫ**

ОСТ 108.318.22-82

Взамен ОСТ 24.450.03,
ОСТ 24.318.06,
ОСТ 24.318.18 в части

$p_{\text{НОМ}} = 41 \text{ кгс/см}^2, t = 545 \text{ }^\circ\text{C}$

Указанием Министерства энергетического машиностроения от 04.06.82 № ВВ-002/4628 срок действия установлен

1. Настоящий стандарт распространяется на обжатые переходы, изготовляемые из труб, для паропроводов тепловых электростанций.

Стандарт устанавливает конструкцию и основные размеры обжатых переходов для паропроводов с абсолютным давлением пара $p = 4,02$ МПа (41 кгс/см²) и температурой $t = 545$ °С.

2. Конструкция, размеры и марка стали должны соответствовать указанным на черт. 1 - 4 и в таблице.

3. Технические требования к разделке подготовленных под сварку кромок переходов - по ОСТ 108.940.02.

4. При длине обточки l_1 , превышающей 50 мм, допускается заканчивать обточку под углом 45°.

5. Рекомендуемые размеры прямых участков l_2 уточняются при разработке технологического процесса.

Допускается изготовление подкатанной части без прямых участков.

6. Остальные технические требования - по ОСТ 24.125.60.

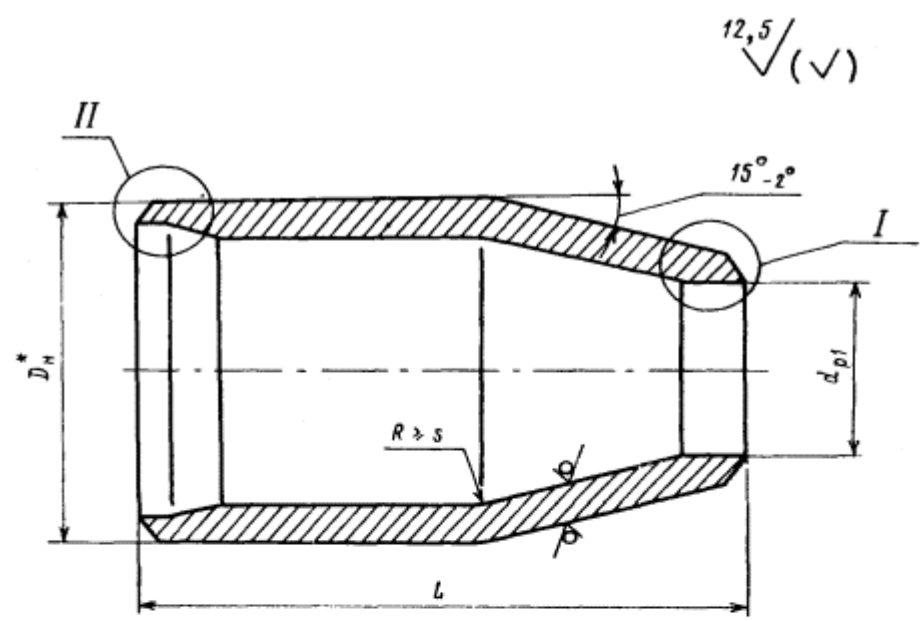
7. Исполнение, указанное в скобках, применять по согласованию с предприятием-изготовителем.

8. Пример условного обозначения перехода исполнения 05 с условными проходами $D_y = 400$ мм, $d_y = 250$ мм:

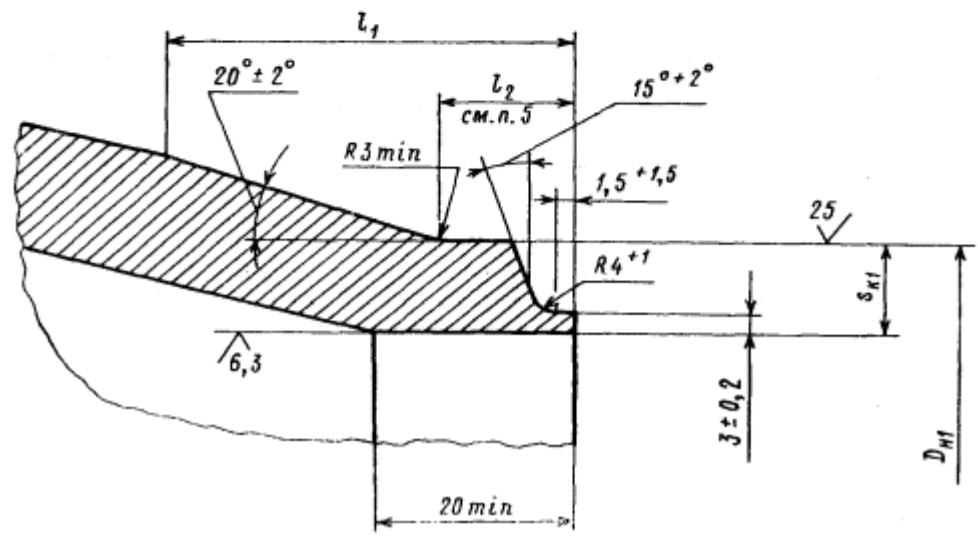
ПЕРЕХОД 400×250 05 ОСТ 108.318.22.



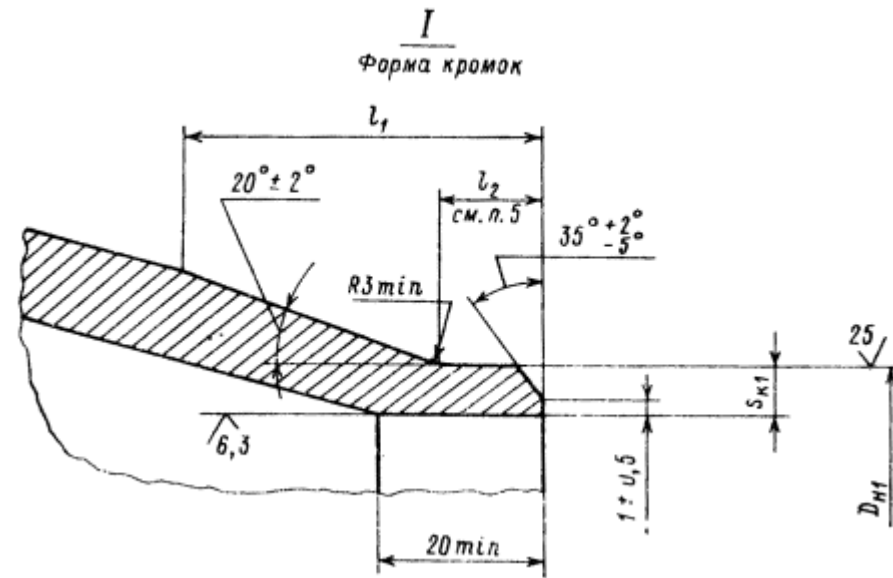
9. Пример маркировки: 05 ОСТ 108.318.22



I
Форма кромок

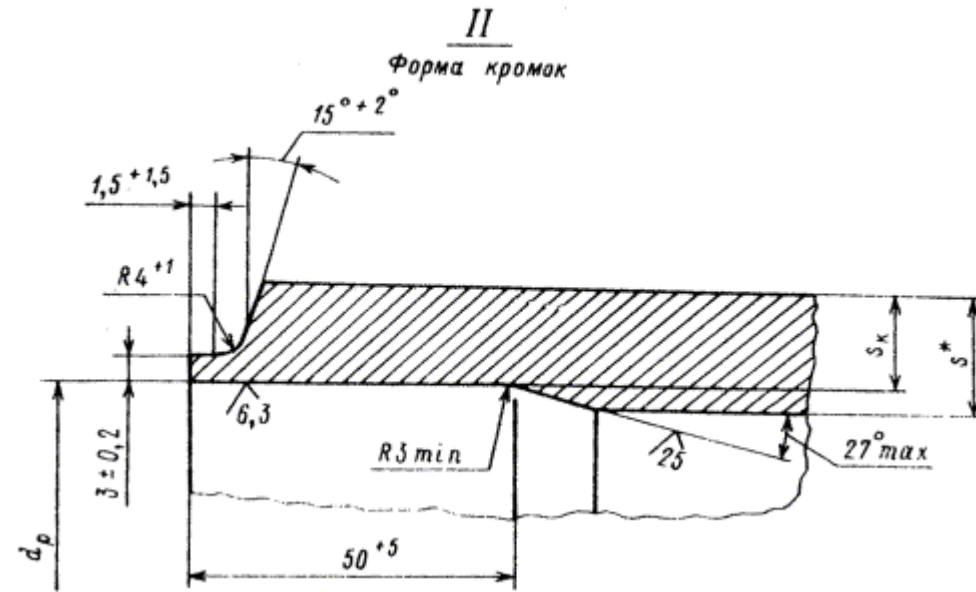


Черт. 1



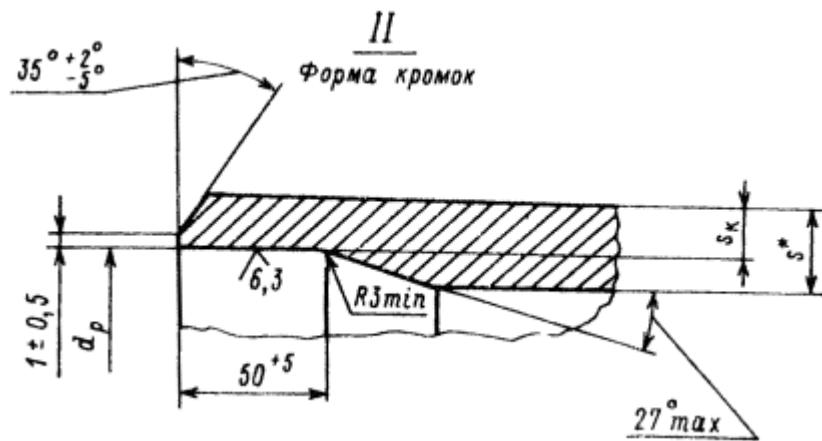
Остальное - см. черт. 1

Черт. 2



Остальное - см. черт. 1

Черт. 3



Остальное - см. черт. 1

Черт. 4

Размеры, мм

Исполнение	Черт.		Условный проход		Наружный диаметр и толщина стенки присоединяемых труб		D_H^*	D_{H1}		d_p		d_{p1}		S^*	S_k	S_{k1}	L		l_2	Материал (марка, ТУ)	Масса, кг
	I	II	D_y	d_y				Номин.	Пред. откл.	Номин.	Пред. откл.	Номин.	Пред. откл.		не менее	Номин.	Пред. откл.				
(01)	2	4	100	50	108×6	57×3,5	108	57	+ 2 - 1	97	+ 0,54	50	+ 0,39	22	4,6	3,2	250	± 5	12	15X1M1Ф ТУ 14-3-460	11,9
02			150	100	159×8	108×6	159	108		144	+ 0,63	97	+ 0,54	13	5,8	4,6	230		11,5		
03	1	3	250	150	273×13	159×8	273	159	+ 4 - 1	248	+ 0,72	144	+ 0,63	22	9,9	5,8	420	± 5	15	12X1MФ ТУ 14-3-460	61,0
04			350	250	377×17	273×13	377	273		345	+ 0,89	248	+ 0,72	17	13,0	9,9	440				74,0
05			400		426×19		377×17			426		377	390	+ 0,89	248		+ 0,72		24		14,7
06				350	377×17	426		377		345	+ 0,89				24	14,7	13,0		350		89,1
07			250	450	350	465×22	377×17	465		377	424	+ 0,97	345	+ 0,89	27	16,3	9,9		600		187,3
08																			350		377×17
09			400	500	400	530×22	426×19	426		426	484	+ 0,97	390	+ 0,89	40	17,0	14,7		390		121,7
10																			469		221,7
11																			16,3		400

* Размеры для справок.

ИНФОРМАЦИОННЫЕ ДАННЫЕ

1. УТВЕРЖДЕН И ВВЕДЕН В ДЕЙСТВИЕ указанием Министерства энергетического машиностроения от 04.06.82 № ВВ-002/4628

2. ИСПОЛНИТЕЛИ

П.М. Христюк, канд. техн. наук; **Д.Д. Дорофеев**, канд. техн. наук (руководитель темы); **Г.Н. Смирнов** (руководитель темы); **Л.Н. Жылюк**; **В.Н. Шанский**; **Н.В. Москаленко**; **Д.Ф. Фомина**; **Г.А. Мисирьянц**; **В.Ф. Логвиненко**; **Ф.А. Гловач**; **А.З. Гармаш**; **Н.Г. Мазин**; **А.С. Шестернин**

3. ЗАРЕГИСТРИРОВАН Государственным комитетом СССР по стандартам за № 8256913 от 09.09.82

4. ВЗАМЕН ОСТ 24.318.06; ОСТ 24.450.03; ОСТ 24.318.18

5. ССЫЛОЧНЫЕ НОРМАТИВНО-ТЕХНИЧЕСКИЕ ДОКУМЕНТЫ

Обозначение НТД, на который дана ссылка	Номер пункта, подпункта, перечисления, приложения
ОСТ 24.125.60-89	<u>6</u>
ОСТ 108.940.02-82	<u>3</u>
ТУ 3-923-75	<u>2</u>
ТУ 14-3-460-75	<u>2</u>

6. ПЕРЕИЗДАНИЕ (1992 г.) с Изменениями № 1, 2, 3, 4

Срок действия продлен до 1996 г. Изменением № 4, утвержденным письмом Минтяжмаша СССР от 27.12.90 № ВА-002-1-12060.