

ОТРАСЛЕВЫЕ СТАНДАРТЫ

**ДЕТАЛИ И СБОРОЧНЫЕ ЕДИНИЦЫ
ИЗ ХРОМОМОЛИБДЕНОВАНАДИЕВЫХ СТАЛЕЙ
ДЛЯ ПАРОПРОВОДОВ ТЕПЛОВЫХ
ЭЛЕКТРОСТАНЦИЙ**

**ТИПЫ, КОНСТРУКЦИЯ, РАЗМЕРЫ
И ТЕХНИЧЕСКИЕ ТРЕБОВАНИЯ**

**ТРОЙНИК ШТАМПОВАННЫЙ РАВНОПРОХОДНЫЙ
ДЛЯ ПАРОПРОВОДОВ ТЭС**

КОНСТРУКЦИЯ И РАЗМЕРЫ

ОСТ 108.104.19-82

**Срок действия стандартов не ограничен в соответствии
с указанием Госстандарта РФ № 1/28-332 от 15.02.94**

УТВЕРЖДЕН И ВВЕДЕН В ДЕЙСТВИЕ указанием Министерства энергетического машиностроения от 04.06.82 № ВВ-002/4628

СОГЛАСОВАН с Главным управлением по проектированию и научно-исследовательским работам Министерства энергетики и электрификации СССР

Л.М. ВОРОНИН

**Отраслевые стандарты
на детали и сборочные единицы
с расчетным ресурсом 100 тыс. ч**

ОСТ 108.104.19-82

ОТРАСЛЕВОЙ СТАНДАРТ

**ТРОЙНИК ШТАМПОВАННЫЙ РАВНОПРОХОДНЫЙ ДЛЯ ПАРОПРОВОДОВ ТЭС
КОНСТРУКЦИЯ И РАЗМЕРЫ**

ОСТ 108.104.19-82

Взамен
ОСТ 24.104.32-72

Указанием Министерства энергетического машиностроения от 04.06.82 № ВВ-002/4628 срок действия установлен

**с 01.01.85
до 01.01.96**

1. Настоящий стандарт распространяется на тройник равнопроходный штампованный с вытянутой горловиной и обжатыми концами для паропроводов

Тройник штампованный равнопроходный для паропроводов ТЭС. Конструкция и размеры

тепловых электростанций с абсолютным давлением пара $p = 9,81$ МПа (100 кгс/см²) и температурой $t = 540$ °С.

2. Конструкция и размеры тройника должны соответствовать указанным на чертеже. Масса 112 кг.

3. Материал - сталь 15Х1М1Ф по ТУ 14-3-460.

4. Рекомендуемый размер прямого участка уточняется при разработке технологического провеса.

Допускается изготовление подкатанной части без прямых участков.

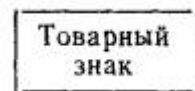
5. Размеры высоты, радиусов R и R_l и толщина стенки горловины могут быть изменены по усмотрению предприятия-изготовителя при соблюдении условий прочности.

6. Остальные технические требования - по ОСТ 24.125.60.

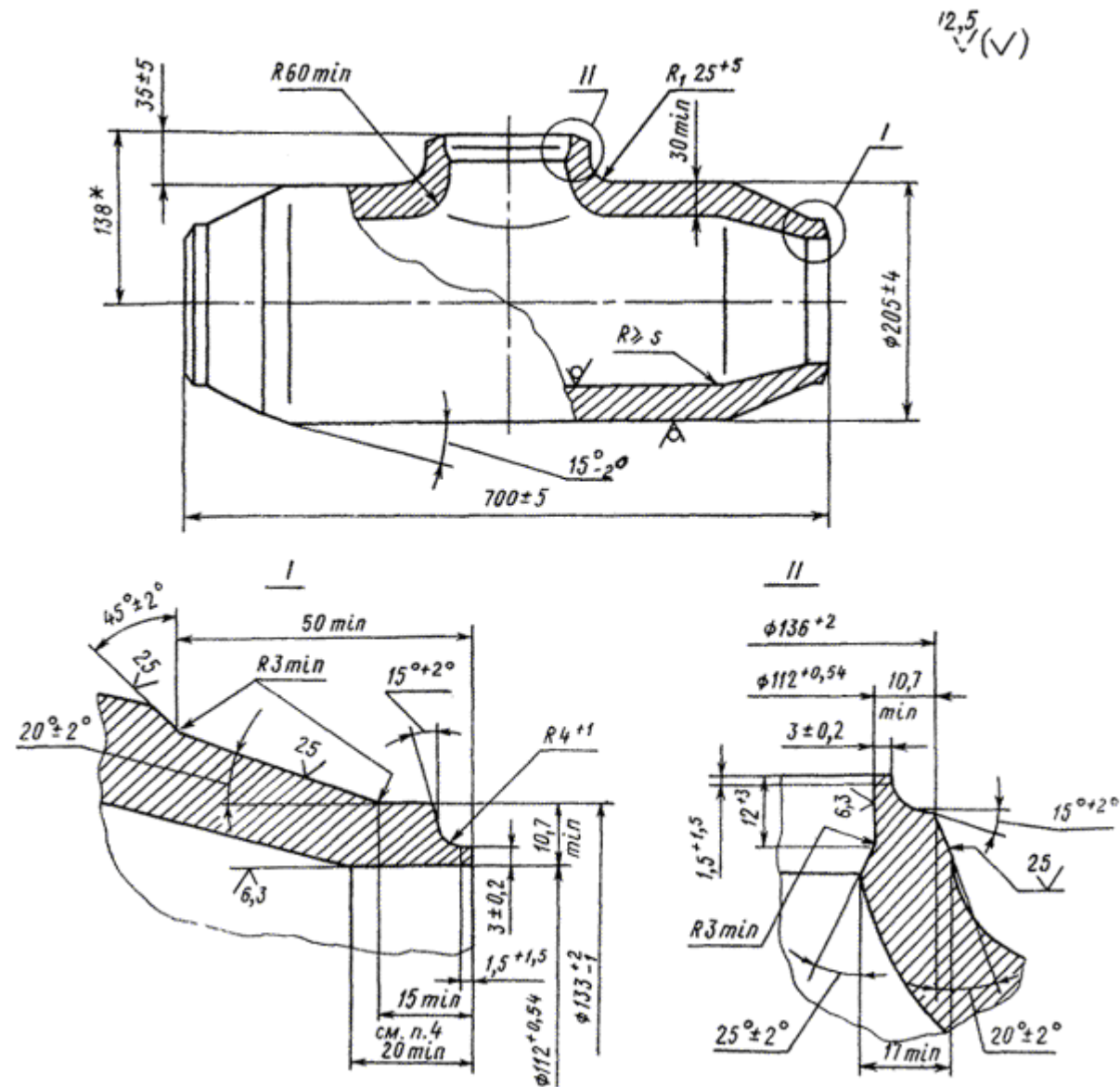
7. Размер 17 min обеспечивается технологией изготовления.

8. Пример условного обозначения тройника равнопроходного с условным проходом $D_y = 100$ мм:

ТРОЙНИК РАВНОПРОХОДНЫЙ 100 ОСТ 108.104.19.



9. Пример маркировки: ОСТ 108.104.19



* Размер для справок.

ИНФОРМАЦИОННЫЕ ДАННЫЕ

1. УТВЕРЖДЕН И ВВЕДЕН В ДЕЙСТВИЕ указанием Министерства энергетического машиностроения от 04.06.82 № ВВ-002/4628

2. ИСПОЛНИТЕЛИ

П.М. Христюк, канд. техн. наук; Д.Д. Дорофеев, канд. техн. наук (руководитель темы); Г.Н. Смирнов (руководитель темы); Л.Н. Жылюк; В.Н. Шанский; Н.В. Москаленко; Д.Ф. Фомина; Г.А. Мисирьянц; В.Ф. Логвиненко; Ф.А. Гловач; А.З. Гармаш; Н.Г. Мазин; А.С. Шестернин

3. ЗАРЕГИСТРИРОВАН Государственным комитетом СССР по стандартам за № 8257325 от 09.09.82

4. ВЗАМЕН ОСТ 24.104.32-72

5. ССЫЛОЧНЫЕ НОРМАТИВНО-ТЕХНИЧЕСКИЕ ДОКУМЕНТЫ

Обозначение НТД, на который дана ссылка	Номер пункта, подпункта, перечисления, приложения
ОСТ 24.125.60-89	<u>6</u>
ТУ 14-3-460-75	<u>3</u>

6. ПЕРЕИЗДАНИЕ (1992 г.) с Изменениями № 1, 2, 3, 4

Срок действия продлен до 1996 г. Изменением № 4, утвержденным письмом Минтяжмаша СССР от 27.12.90 № ВА-002-1-12060.